

# BETJENINGSMANUAL

AIRCONDITIONANLÆG

KASSETTE

## Indedel

AUYA12LALN

AUYA14LALN

AUYA18LALN

AUYA24LALN

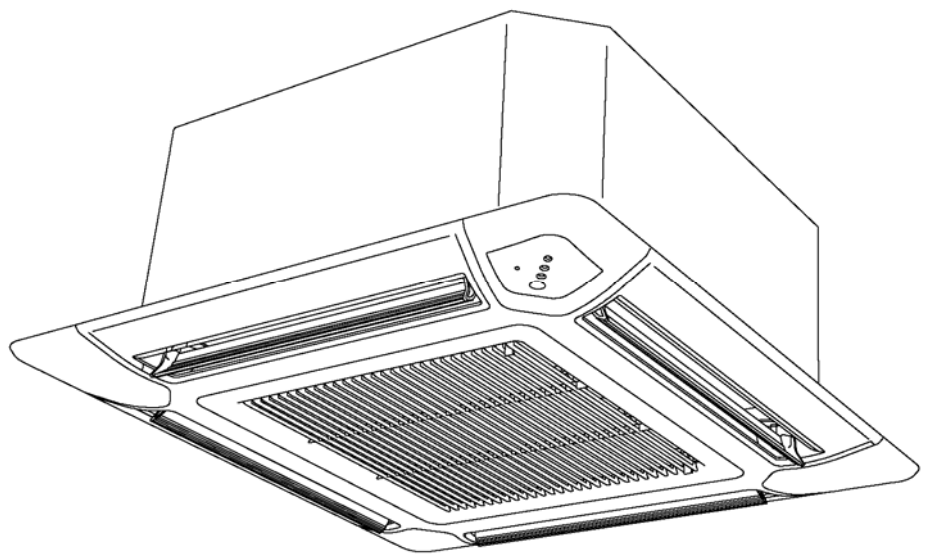
## Udedel

AOYA12LACL

AOYA14LACL

AOYA18LACL

AOYA24LACL






BEHOLD DENNE MANUAL TIL  
FREMTIDIGE OPSLAG



## INDHOLD

Sikkerhedsforanstaltninger .....	1	SWING betjening .....	3
Kendetegn og funktioner .....	2	Rengøring og vedligeholdelse.....	4
Betjening .....	2	Fejlfinding.....	5
MANUAL AUTO betjening .....	2	Betjeningstips .....	6
Luftcirkulation.....	3		

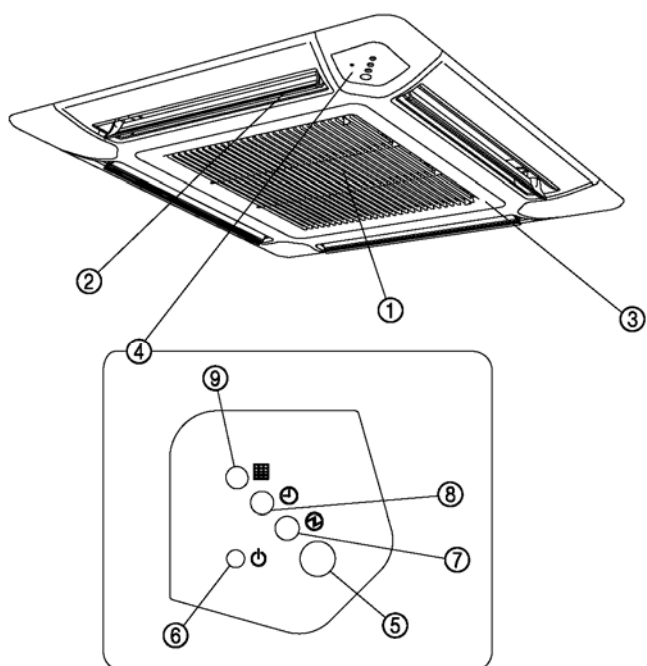
## SIKKERHEDSFORANSTALTNINGER

- Før ibrugtagningen: Læs disse SIKKERHEDSFORANSTALTNINGER grundigt, og betjen anlægget på korrekt vis.
- Alle instruktionerne i denne sektion omhandler sikkerhed. Sørg for at betjeningsforholdene forbliver sikre.
- FARE, ADVARSEL og VARSOMHED har følgende betydninger i disse instruktioner:

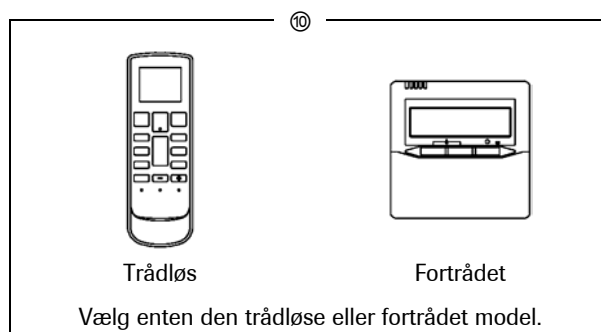
 FARE!	Dette mærke indikerer procedurer, der ved forkert udførsel med stor sandsynlighed resulterer i død eller alvorlig beskadigelse af brugeren eller kølemontøren.
 ADVARSEL!	Dette mærke indikerer procedurer, der ved forkert udførsel kan medføre død eller alvorlig beskadigelse af brugeren.
 VARSOMHED!	Dette mærke indikerer procedurer, der ved forkert udførsel muligvis kan resultere i skade på brugeren eller airconditionanlægget.

- |   |   |
|---|---|
|  FARE! | <ul style="list-style-type: none"><li>• Forsøg ikke selv at installere dette airconditionanlæg.</li><li>• Ingen dele af denne enhed er egnet til brugerreparation. Tilkald altid autoriseret hjælp i tilfælde af reparation.</li><li>• I tilfælde af flytning, få da en autoriseret kølemontør til at udføre adskillelse og geninstallering af enheden.</li><li>• For at undgå neckøling, stå ikke direkte i den kølige luftstrøm i længere perioder.</li><li>• Stik ikke fingre eller genstande ind i udblæsningslamellerne eller indsugningsristen.</li><li>• Undlad at starte og slukke for airconditionanlægget ved at tænde og slukke for strømforsyningen.</li><li>• I tilfælde af fejlfunktion (brandlugt, etc.), stop da straks anlægget, afbryd strømforsyningen og tilkald autoriseret hjælp.</li></ul> |
|---|---|
- 
- |  |  |
|--|--|
|  VARSOMHED! | <ul style="list-style-type: none"><li>• Sørg for lejlighedsvis udluftning under brug.</li><li>• Undlad at lede luftstrømmen hen imod ildsteder eller varmeapparater.</li><li>• Stå ikke på, og placer ikke genstande på airconditionanlægget.</li><li>• Hæng ikke genstande ned fra indedelen.</li><li>• Sæt ikke blomstervaser eller vandbeholdere ovenpå airconditionanlægget.</li><li>• Udsæt ikke airconditionanlægget direkte for vand.</li><li>• Betjen ikke airconditionanlægget med våde hænder.</li><li>• Slå strømforsyningskilden fra, når anlægget ikke benyttes i længere perioder.</li><li>• Slå altid strømforsyningen fra, når airconditionanlægget rengøres eller luftfilteret skiftes.</li><li>• Giv agt! Afspærringsventilerne bliver varme ved varmedrift.</li><li>• Undersøg anlæggets fastgørelser for ødelæggelser.</li><li>• Placer ikke dyr eller planter direkte i luftstrømmen.</li><li>• Når der efter vinter genstartes efter en lang periode uden brug, slå da strømmen til mindst 12 timer før enheden startes.</li><li>• Drik ikke det vand, der afledes fra airconditionanlægget.</li><li>• Benyt ikke enheden i forbindelse med opbevaring af mad, planter, dyr, fintfølede instrumenter eller kunstgenstande.</li><li>• Udsæt ikke køleribberne for tryk.</li><li>• Brug kun anlægget med luftfiltrene installeret.</li><li>• Undlad at blokere eller overdække indsugningsristen eller udblæsningslamellerne.</li><li>• Vær sikker på at alt elektronisk udstyr er mindst én meter væk fra henholdsvis inde- og udedelen.</li><li>• Undgå at installere airconditionanlægget i nærheden af ildsteder eller andre varmeapparater.</li><li>• Ved installation af inde- og udedel tag forholdsregler der sikrer, at små børn ikke har adgang til disse.</li><li>• Benyt ikke let antændelige gasser i nærheden af airconditionanlægget.</li></ul> |
|--|--|

## KOMPONENTBETEGNELSE



- ① Luftfilter (Inden i luftindtagningsristen)
- ② Luftretningsflapper
- ③ Luftindtagningsrist
- ④ Kontrolpanel
- ⑤ Fjernbetjeningssignalmodtager
- ⑥ Knap for MANUAL AUTO
- ⑦ Indikator for OPERATION (rød)
- ⑧ Indikator for TIMER (grøn)
- ⑨ Indikator for FILTER (orange)
- ⑩ Fjernbetjening (tilbehør)



## BETJENING

- For detaljer om brug af TIMER funktionen m.m. se betjeningsmanualen, som følger med fjernbetjeningen. Dette er forskellig afhængig af om du vælger en trådløs eller en fortrådet fjernbetjening.

## MANUAL AUTO BETJENING

Benyt MANUAL AUTO betjening i tilfælde af at fjernbetjeningen bliver væk eller går i stykker.

### Hvordan man benytter kontrolpanelet på indedelen

**Tryk på knappen for MANUAL AUTO på indedelens kontrolpanel.**  
For at stoppe betjeningen tryk på knappen for MANUAL AUTO en gang til.

- Når airconditionanlægget styres fra kontrolpanelet på indedelen, sker det på samme måde, som hvis man vælger AUTO på fjernbetjeningen.
- Dog vil multitype-varmepumper følge opsætningen for de øvrige indelede.
- Ventilatorhastigheden vil være AUTO, og termostatopsætningen vil være 24° C.

# JUSTERING AF LUFTCIRKULATIONSRETNING

Start airconditionanlægget før denne procedure påbegyndes.

## Indstilling til Vertikal Luftretning

Hver gang der trykkes på knappen, vil luftretningen skifte i følgende rækkefølge:

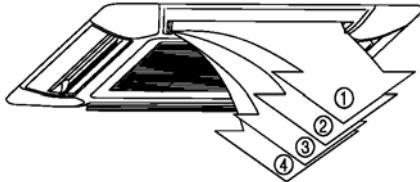
① ⇄ ② ⇄ ③ ⇄ ④

Fjernbetjeningens display ændres ikke.

Anbefalede opsætning for luftretninger:

①②③④ Under køle-/tørredrift

②③④ Under varmedrift



- Som vist indstilles den Vertikale Luftretning automatisk i overensstemmelse med den valgte funktions type.

Under Køle/Tørrefunktion: Horisontal luftstrøm (1)  
Under Varmefunktion : Nedadvendt luftstrøm (4)

- Under Automatisk drift er luftstrømmen horisontal (1) det første minut efter opstart. Luftretningen kan ikke justeres i denne periode.

- Brug altid fjernbetjeningens knap AIR FLOW DIRECTION SET til at justere UP/DOWN luftretningslameller. Forsøg på at flytte disse manuelt kan resultere i fejlagtig drift. Hvis dette er tilfældet stop da drift og genstart. Lamellerne skulle da begynde at virke korrekt igen.
- Ved brug i rum med spædbørn, børn, ældre og svagelige bør luftretning og rumtemperatur nøje overvejes, når der indstilles

## SWINGDRIFT

Start airconditionanlægget før denne procedure påbegyndes.

### Valg af SWINGDRIFT

I denne funktion vil UP/DOWN luftretningslamellerne svinge automatisk for at rette luftstrømmen både op og ned.

### Stoppe SWINGDRIFT

Luftretningen vil vende tilbage til indstillingen før SWINGDRIFT.

### Angående SWINGDRIFT

Driftstype	Svingområde
Køle-/tørre-/ventilator drift	① til ④
Varmedrift	② til ④

- SWING drift kan stoppe midlertidigt, når anlæggets ventilator enten ikke kører, eller kører med lave hastigheder.

# RENGØRING OG VEDLIGEHOLDELSE



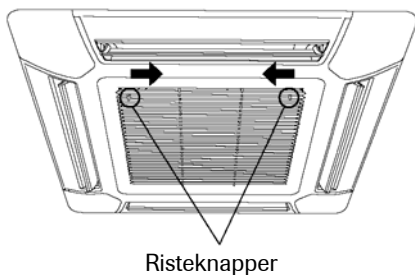
## VARSOHMED!

- Før rengøring af airconditionanlægget, sørg for at anlægget er stoppet og strømforsyningen afbrudt.
- Slå den elektriske afbryder fra.
- Ventilatoren kører med meget høj hastighed indeni anlægget, og kan forårsage personskade.
- Vær forsigtig med ikke at tabe risten.

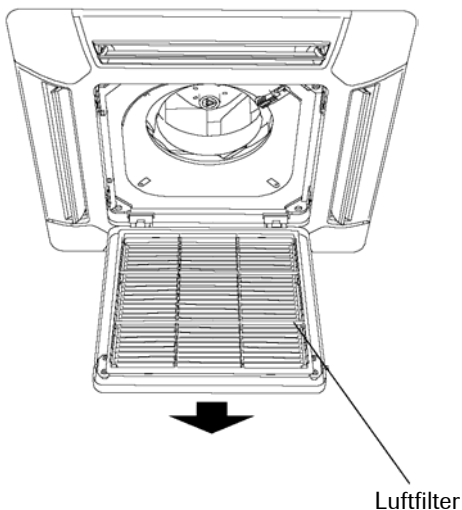
## Rengøring af luftfilter

Når indikatoren for Filteret blinker, aftag og rens filteret

- 1** Tryk indsugningsristens knapper ind mod enhedens midte for at åbne risten.



- 2** Træk filtret ud fra indsugningsristen.

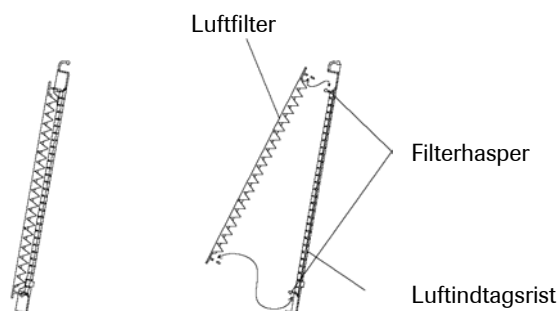


- 3** Rens luftfiltrene.

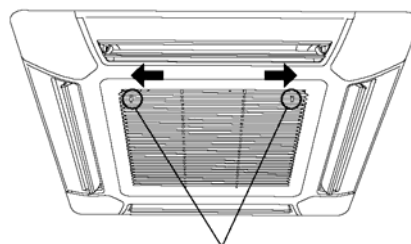
Fjern støvet fra luftfiltrene med en støvsuger, eller vask dem. Lad luftfiltrene tørre grundigt udenfor solens rækkevidde efter vask.

- 4** Genindsæt luftfiltrene i indsugningsristen.

- ① Genindsæt luftfiltret i dets holder.
- ② Vær sikker på at luftfiltret rører filter-stopperen, når det genindsættes i holderen.



- 5** Luk indsugningsristen og tryk knapperne udad.



- Luftfilteret kan renses for støv enten med en støvsuger, eller ved at vaske filteret i en mild opløsning af vaskemiddel og varmt vand. Hvis filtrene vaskes, så sørg for at de tørres grundigt på et skyggefuldt sted, før de geninstalleres.
- Hvis man tillader snavs at ophobe sig på luftfilteret, vil luftstrømmen reduceres, driftskvaliteten formindskes og støjen øges.
- Ved normal drift bør filtrene renses hver anden uge.

- Når anlægget benyttes uafbrudt i længere perioder, vil snavset ophobes indeni, hvilket reducerer dets ydeevne. Det anbefales, at enheden bliver inspiceret jævnligt. Udover egen rengøring og vedligeholdelse anbefales det at inspicere anlægget jævnligt. Yderligere information fås ved at kontakte dit kølefirma.
- Ved rengøring af enhedens yderside, benyt ikke vand varmere end 40°C, slibende rensesubstanser, eller opløsningsmidler som benzin eller fortynder.
- Udsæt ikke enhedens overflade for insektbekæmpelsesmidler eller hårspray.
- Hvis anlægget ikke er i brug i en måned eller længere, sørg for at bruge ventilationsfunktionen i omkring et halvt døgn. Dette sker for at sikre grundig tørring af anlæggets indre dele.

## FEJLFINDING



### ADVARSEL!

I tilfælde af funktionsfejl (brandlugt, m.m.), stands straks anlægget, afbryd strømforsyningen og kontakt autoriseret kølefirma.

At slukke enheden på stikkontakten alene vil ikke fuldstændig afbryde enheden fra strømkilden. Sørg altid for at hovedafbryderen er slukket for at sikre, at strømmen er fuldkommen afbrudt.

Det anbefales at gennemgå følgende tjekliste, før der tilkaldes autoriseret hjælp:

	Observationer	Problem	Se side
Normal funktion	Virker ikke med det samme:	<ul style="list-style-type: none"> <li>Kompressoren kører ikke i cirka 3 minutter, hvis anlægget stoppes og øjeblikkelig startes igen. Dette forhindrer at sikringerne sprænger.</li> <li>Når der slukkes og derefter tændes for strømmen vil beskyttelseskredsløbet virke i cirka 3 minutter, og forhindre anlægget i at køre i den periode.</li> </ul>	-
	Lyde:	<ul style="list-style-type: none"> <li>Under drift og umiddelbart efter anlægget stoppes, vil lyden af vandcirkulation i airconditionanlæggets rør kunne høres. Derudover kan lyde især forekomme i de første 2 til 3 minutter efter anlægget startes (lyden af kølemiddel, der cirkulerer)</li> <li>Under drift kan en mindre knirken opstå. Dette skyldes udvidelse og sammentrækninger af frontpanelet forårsaget af temperaturændringer.</li> </ul>	-
		<ul style="list-style-type: none"> <li>Under varmedrift kan en stegende lyd opstå af og til. Lyden laves af den Automatiske Afrimningsfunktion.</li> </ul>	6
	Lugte:	<ul style="list-style-type: none"> <li>Nogle lugte kan blive udstødt fra indedelen. Det er lugte fra lokalet (møbler, tobak), der er blevet suget ind i anlægget.</li> </ul>	-
	Tåge og damp udstødes:	<ul style="list-style-type: none"> <li>Under Køle og Tørre drift kan en tynd dis observeres fra indedelen. Dette skyldes den pludselig nedkøling af luften i rummet af luften fra airconditionanlægget, og kan resultere i kondensering og dis.</li> </ul>	-
		<ul style="list-style-type: none"> <li>Under varmedrift kan udedelens ventilation stoppe, og dis kan observeres. Dette skyldes den Automatiske Afrimningsfunktion.</li> </ul>	6
	Luftstrømmen er svag eller stopper:	<ul style="list-style-type: none"> <li>Ved start af Varmefunktion er ventilationshastigheden meget lav for at de indre dele kan varme op.</li> <li>Hvis rumtemperaturen overstiger termostatindstillingen under Varmefunktion, stopper udedelen, og indedelen kører med meget lav ventilationshastighed. Hvis der ønskes yderligere opvarmning af rummet, indstilles termostaten til en højere temperatur.</li> </ul>	-
		<ul style="list-style-type: none"> <li>Under varmedrift stopper anlægget midlertidig driften (mellem 7 og 15 minutter), mens den Automatiske Afrimningsfunktion kører. Under den Automatiske Afrimning blinker OPERATION indikatorlampen.</li> </ul>	6
		<ul style="list-style-type: none"> <li>Ventilatoren kører muligvis med meget lav hastighed under Tørrefunktion, eller mens anlægget er ved at bestemme rumtemperaturen.</li> </ul>	-
		<ul style="list-style-type: none"> <li>Under superstille operation vil ventilatoren operere med meget lav hastighed.</li> </ul>	-
		<ul style="list-style-type: none"> <li>I Overvågningsfunktion, vil ventilatoren køre med en meget lav hastighed.</li> </ul>	-
		<ul style="list-style-type: none"> <li>Under varmedrift kan kondensvand blive udledt fra udedelen på grund af den Automatiske Afrimningsfunktion.</li> </ul>	6
Udedelen udleder vand:	<ul style="list-style-type: none"> <li>Under varmedrift kan kondensvand blive udledt fra udedelen på grund af den Automatiske Afrimningsfunktion.</li> </ul>	6	
Filterindikatoren blinker:	<ul style="list-style-type: none"> <li>Rens filteret. Når det rensede filter er genindsat, slå indikatoren for filteret fra. Se i fjernbetjeningsmanualen hvorledes det skal gøres.</li> </ul>	4	

## FEJLFINDING

	Observationer	Tjek følgende	Se side
Tjek en gang til	Kører slet ikke:	<ul style="list-style-type: none"><li>▪ Er strømkilden afbrudt?</li><li>▪ Har der været strømsvigt?</li><li>▪ Er der gået en sikring eller er der blevet slukket på kontakten?</li></ul>	-
	Anlæggets Kølefunktion (eller Varmefunktion) virker ikke optimalt	<ul style="list-style-type: none"><li>▪ Er TIMER funktionen sat i gang?</li></ul>	-
		<ul style="list-style-type: none"><li>▪ Er luftfilteret snavset?</li><li>▪ Er airconditionanlæggets indsugningsrist eller udblæsning blokeret?</li><li>▪ Er termostatindstillingen justeret korrekt?</li><li>▪ Er der åbne vinduer eller døre?</li><li>▪ Ved Kølefunktion; Kommer der skarpt solskin ind af et vindue? (træk da gardiner for)</li><li>▪ Ved Kølefunktion; Er der varmeapparater eller computere i rummet? Er der for mange mennesker i rummet?</li></ul>	-
		<ul style="list-style-type: none"><li>▪ Er driften sat til superstille?</li></ul>	-

Hvis problemet fortsætter efter disse tjek, hvis der observeres brandlugt, eller hvis TIMER indikatorlampen blinker, stop da straks anlægget, afbryd strømforsyningen og tilkald autoriseret hjælp.

## BETJENINGSTIPS

### Drift og Ydeevne

#### Varmepumpe og Ydeevne

- Dette airconditionanlæg bruger varmepumpe princippet, idet det trækker varme fra luften udenfor, og overfører denne til anlæggets indedel. Derfor vil driftsydeevnen reduceres, når udendørstemperaturen falder. Hvis varmeydeevnen er utilstrækkelig, anbefales det at benytte airconditionanlægget sammen med en anden form for varmekilde.
- Airconditionanlæg af varmepumpetyper opvarmer hele rummet ved at recirkulere luft rundt i rummet. Dette betyder, at der kan gå noget tid fra anlægget startes indtil rummet er opvarmet.

#### Når inde- og udendørstemperaturen er høj

- Når både inde- og udendørstemperaturen er høj under Varmedrift, kan udedelens ventilator stoppe af og til.

#### Ventilatorhastighed ved AUTO drift

Varmedrift: Ventilatoren vil operere meget langsomt, når temperaturen, der udstødes fra indedelen er meget lav.

Køledrift: Når rumtemperaturen nærmer sig termostatopsætningstemperaturen, vil ventilatorhastigheden formindskes.

Ventilering: Ventilatorhastigheden er lav.

#### Mikrocomputer-kontrolleret Automatisk Afrimning

- Når varmefunktionen benyttes ved lave udendørstemperaturer og høj fugtighed, kan rim sætte sig på udedelen. Dette kan forringe anlæggets ydeevne. For at forhindre reduceret ydeevne er dette anlæg udstyret med en Mikrocomputer-kontrolleret automatisk afrimningsfunktion. Ved tilstedeværelse af rim vil airconditionanlægget stoppe midlertidigt, og afrimningsfunktionen vil køre i omkring 4 til 15 minutter. Under automatisk afrimningsfunktion blinker OPERATON indikatorlampen (rød).

#### Lav omgivelsestemperatur

- Når udendørstemperaturen falder, kan udedelens ventilatorer skifte til lav hastighed, eller en af dem kan stoppe ind imellem.

#### Varmstart

Indedelen forhindrer koldt udkast, når varmedrift begynder. Indedelens ventilator vil ikke operere eller vil operere med meget lav hastighed, indtil varmeveksleren når termostatopsætningstemperaturen.

# BETJENINGSTIPS

## Driftstype: AUTO

### KØLEMODEL

- Når rumtemperaturen bliver 2° C højere end termostatopsætningstemperaturen, vil driften skifte mellem køle og tørring.
- Under tørredrift bør ventilatoropsætningen slås over på LOW for en behagelig køleeffekt, under hvilken at ventilatoren jævnlige stopper.

### VARMEPUMPEMODEL

#### Automatisk skiftfunktion

- Hvis AUTO CHANGEOVER er valgt, vælger airconditionanlægget automatisk den foretrukne driftstype (køle eller varme), i henhold til rummet aktuelle temperatur.
- Når først AUTO CHANGEOVER er valgt, vil ventilatoren operere med meget lav hastighed i cirka 1 minut, mens indedelen afgør den øjeblikkelige tilstand i rummet, hvorfra den vælger den mest hensigtsmæssige drift.
- Hvis rumtemperaturen er mere end 2° C over termostatopsætningstemperaturen, vælges køledrift. (Skannedrift vil blive valgt, hvis udendørstemperaturen er meget lav).
- Hvis rumtemperaturen ligger indenfor ±2° C af termostatopsætningstemperaturen vælges skannedrift.
- Hvis rumtemperaturen er mere end 2° C under termostatopsætningstemperaturen, vælges køledrift. (Skannedrift vil blive valgt, hvis udendørstemperaturen er meget høj).
- Når rumtemperaturen er tæt på termostatopsætningstemperaturen, vil airconditionanlægget begynde med skannedrift, og ventilatoren vil operere i meget langsom hastighed.
- Hvis rumtemperaturen atter ændrer sig, vil airconditionanlægget igen vælge den mest hensigtsmæssige drift, for at bringe rumtemperaturen hen mod termostatopsætningstemperaturen.

### Angående driftstyper

#### Varmedrift:

- Benyttes til at opvarme dit rum.
- Når varmedrift vælges, vil airconditionanlæggets ventilator operere meget langsomt fra 3 til 5 minutter. Derefter vil den skifte til den valgte opsætning. Denne periode sørger for, at indedelen når at varme op, inden den går i gang med at udbrede luft til lokalet.
- Hvis rumtemperaturen er meget lav, kan der danne sig frost på udedelen, og anlæggets ydeevne vil reduceres. For at fjerne denne frost vil anlægget skifte til afrydningsdrift ind imellem. Når dette står på, vil indikatoren for DRIFT blinke, og varmedriften vil midlertidigt afbrydes.
- Efter at varmedrift er igangsat, vil der gå lidt tid, inden rummet bliver varmere.

#### Køledrift:

- Benyttes til at køle dit rum ned.

#### Tørredrift:

- Benyttes til behagelig køling mens rummet affugtes.
- Du kan ikke varme rummet op under tørredrift.
- Under tørredrift vil ventilatoren operere meget langsomt, for at kunne affugte rummet ordentligt. Indedelens ventilator vil standse med mellemrum.
- Ventilatorhastigheden kan ikke justeres manuelt, når tørredrift er valgt.

#### Ventileringsdrift:

- Benyttes til at cirkulere luften rundt i lokalet.

#### Under varmedrift:

Sæt termostaten til en temperatur, som er højere end rumtemperaturen. Varmedrift vil ikke virke, hvis den er lavere.

#### Under køle-/tørredrift:

Sæt termostaten til en temperatur, som er lavere end rumtemperaturen.

Køle-/varmedrift vil ikke virke, hvis den er højere.

#### Under ventileringsdrift:

Du kan ikke benytte airconditionanlægget til at køle/varme lokalet.

## BETJENINGSTIPS

### AUTO genstart

#### I tilfælde af Strømsvigt

- Skulle strømforsyningen til airconditionanlægget blive afbrudt ved et strømsvigt, vil airconditionanlægget genstarte i den tidligere valgte drift, når strømmen kommer tilbage.
- Skulle et strømsvigt opstå under TIMER funktion, vil timeren genindstilles, og anlægget vil begynde (eller stoppe) driften i forhold til den nye TIMER indstilling. I dette tilfælde blinker TIMER indikatorlampen (grøn).
- Brug af andre elektriske apparater (elektrisk barbermaskine, etc.), eller brug af trådløs radiomodtager i nærheden af anlægget, kan forårsage funktionsfejl. I dette tilfælde, afbryd midlertidig strømforsyningen, genetablere den, og benyt derefter fjernbetjeningen til at genoptage driften.

#### Bemærk

- Under varmfunktion vil udedelen fra tid til anden fortsætte afrimningsfunktionen i kortere perioder. Hvis indedelen igen indstilles til opvarmning under afrimningen, vil afrimningsfunktionen fortsætte, og opvarmningen vil således begynde efter endt afrimning. Dette betyder, at det kan tage nogen tid før der udsendes varm luft.
- Det øverste af indedelen kan blive varm under varmedrift, men dette skyldes at kølervæske cirkulerer gennem indedelen selv når den ikke kører. Dette er ikke en funktionsfejl.